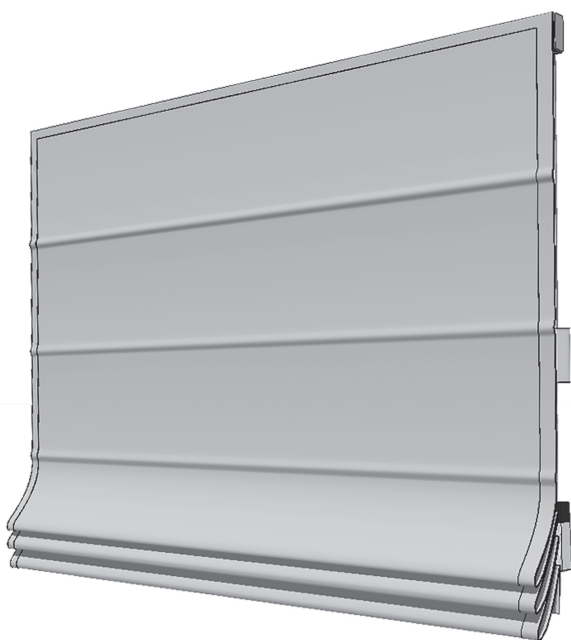


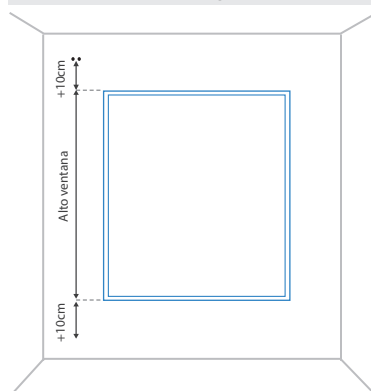
Guía de medición

Estores



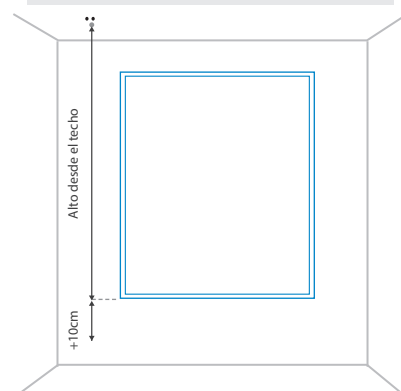
1 Cómo medir el alto:

Instalación a pared



Mida el alto del marco de la ventana y añada un mínimo de 10 cm. por arriba y por abajo. En el caso que exista algún obstáculo que interfiera en el recorrido de subida y bajada de la cortina, consulte la información de la tabla A del reverso.

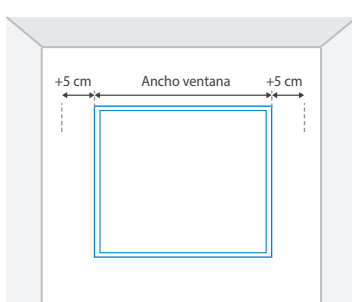
Instalación a techo



Mida el alto desde el techo hasta la parte inferior del marco de la ventana y añadir mínimo 10 cm por abajo.

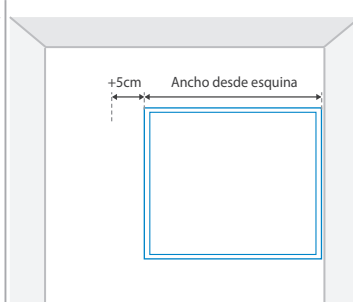
2 Cómo medir el ancho:

Ventana central



Si hay espacio a ambos lados de la ventana, mida el ancho del marco de la ventana y añada un mínimo de 5 cm. a cada lado, para que la cortina cubra bien la ventana.

Ventana pegada a pared



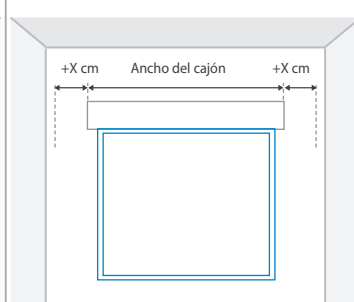
Si en uno de los lados no hay espacio, mida el ancho del marco de la ventana y añada un mínimo de 5 cm. El mando deberá ir al lado contrario de la pared.

Ventana entreparedes



Si la ventana está entre dos paredes y no hay espacio en ninguno de los lados, tienes que medir el hueco que tienes y quitarle 0,5 cm a cada lado (1 cm en total).

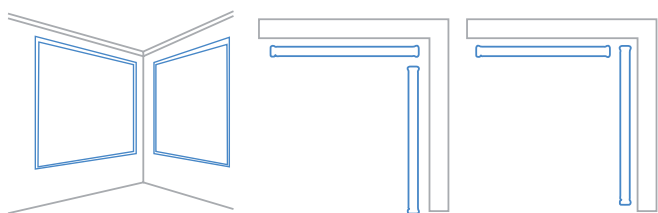
Ventana con persiana



Si la ventana tiene un cajón para persiana que sobresale de la ventana, mida el ancho del cajón y añada los centímetros necesarios a un lado o a ambos según las indicaciones anteriores.

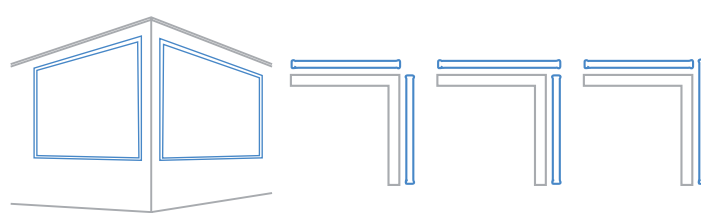
3 Rinconera y Esquinera:

Rinconera



Si va a instalar dos cortinas en una rinconera, deberá tener en cuenta la separación de cada una de ellas respecto a la base de instalación.

Esquinera

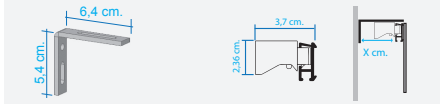
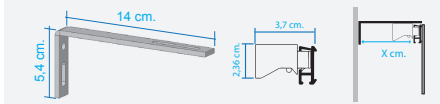
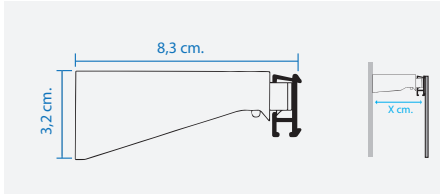



Si va a instalar dos cortinas en esquinera, deberá tener en cuenta la separación de cada una de ellas respecto a la base de instalación.

Guía de medición

Estores

A Escuadras para la separación de la cortina desde la base de instalación.

	NOMBRE	CROQUIS	SEPARACIÓN
SISTEMA BÁSICO	Soporte de instalación con acoplamiento escuadra 6 cm.		Entre 3 y 6 cm.
	Soporte de instalación con acoplamiento escuadra 14 cm.		Entre 10 y 13 cm.
	Soporte instalación largo		8,3 cm.
SISTEMA PLUS	Soporte instalación largo		Entre 11 y 13,5 cm.